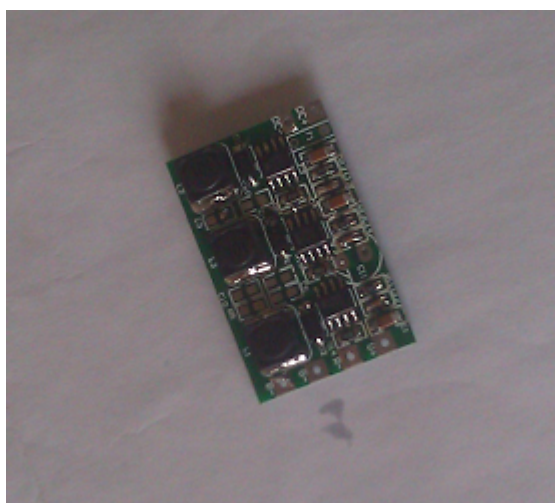


SPD-303

三通道 DMX512 恒流驱动板

【使用手册】

REV 1.0
2014.5.7



一、概述

性能特点

1. 接收国际标准 DMX512 信号，每通道 350mA/700mA 恒流输出。
2. 超宽直流供电范围，DC9-40V，效率高达 90%以上，可串 1-10 颗大功率 LED，支持共阳输出。
3. 0-100%调光输出，可达256级灰度。
4. 超小型、全贴片、工业级设计，抗干扰能力超强。
5. 支持在线自动写址，并可查看地址是否成功写入。支持在线故障查找，方便工程安装调试维护。
6. DMX 信号总线采用标准方式，写址线一进一出级连方式，避免坏掉一个灯，影响后面一串灯正常工作。
7. 内置自变模式，无 DMX 信号入 3 秒后，自动进入自变模式。

技术规格

品名：SPD-303

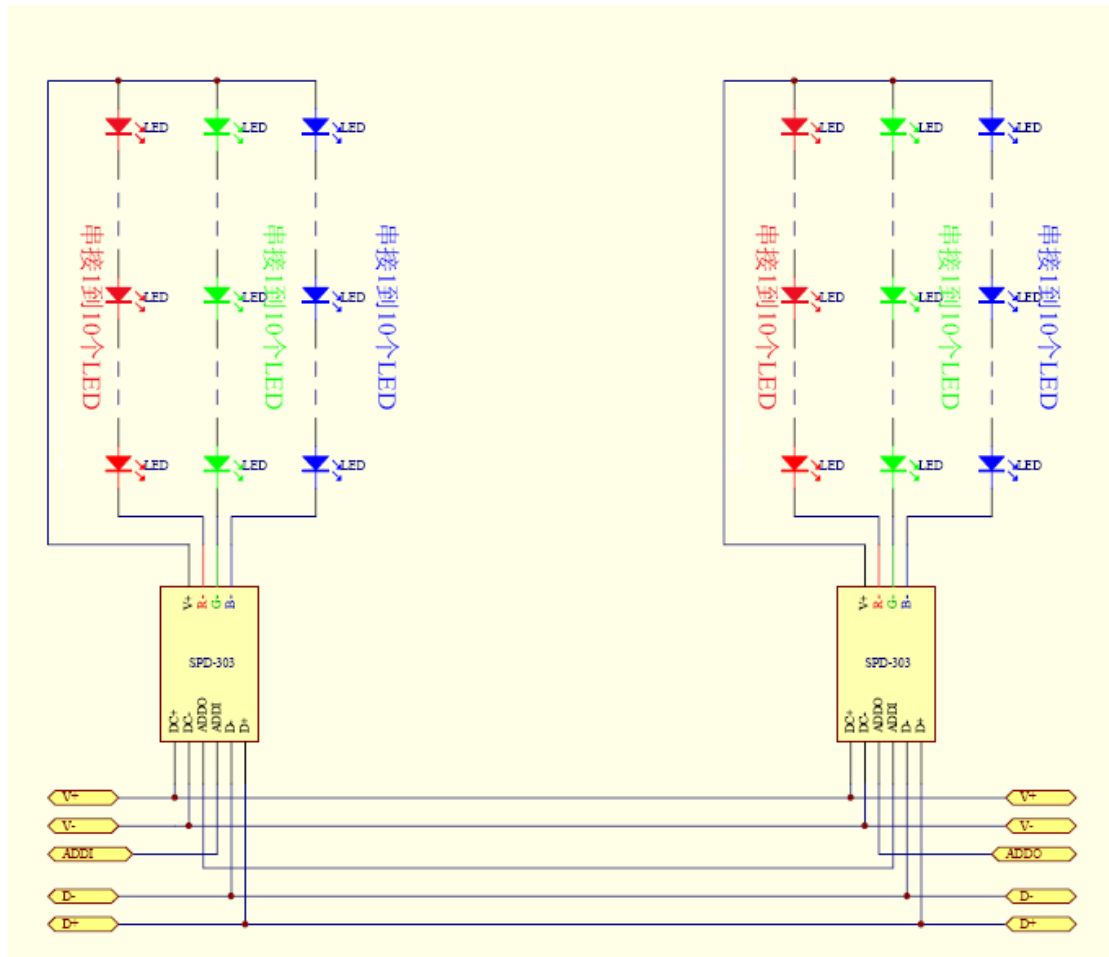
输入电压：9-40V 直流输入
输出功率：小于 90 W
输出电流：350/700mA±5%
工作温度：-20℃ - 85℃
最大串接LED数量：3*10 1WLED
数字信号输入：DMX512
外型尺寸：40(L) * 26(W) * 8(H) mm

1.3 典型应用

红绿蓝 RGB 全彩调光应用，大功率 LED 投光灯，大功率 LED 洗墙灯，建筑外墙 LED 灯光。

二、应用信息

2.1 接线示意图



2.2 接口功能特性描述

接口名称	功能描述	特性
V+, V-	电源输入	DC9-30V
D+, D-, COM	DMX512 信号输入	1/4 单位负载允许128 个驱动器连接到DMX512 总线。每个驱动器符合或超过DMX512/1990标准要求 and ISO/IEC 8482:1993 (E) 标准。
V+, R-, G-, B-	LED 恒流输出	每通道 350mA 恒流输出
ADDI, ADDO	写址信号输入输出线	小于 100 米

2.3 DMX512 起始地址设置

通过本公司写址测试器设定 DMX512 起始地址，详细操作请参考 SPC-512 使用手册。

2.4 DMX512 控制信号的连接

DMX512 信号电缆采用屏蔽双绞线电缆，DMX512 信号分正、负和 GND 端，在焊接 DMX512 信号电缆插头时要特别注意极性。将 DMX512 控制器输出的信号正、信号负、信号地和 SPD-303 的输入接口对应连接。整个线路结束时，应连接一个 DMX512 信号终结器。

2.5 LED 串接数量与输入最低电压对应表

LED 数量	输入电压
1	9~12V
2	9~12V
3	12~24V
4	15~24V
5	18~24V
6	24~30V
7	28~36V
8	30~36V
9	36V~40V
10	36V~40V

上海森品电子科技有限公司
SHANGHAI SEMPING ELECTRONICS CO., LTD.
邮编: 201600
电话: (86)21-5228 8520
传真: (86)21-5228 8521
网站: <http://www.dmx512net.com>
技术支持: support@dmx512net.com
地址: 上海市松江区明华路 888 弄 278 号