

DMX3003

DMX512 解码芯片

【使用手册】

REV 1.1

2013. 12. 20

一、概述

1. 1 描述

DMX3003 符合 DMX512/1990 标准，让用户不需要深入研究 DMX512 协议，也能快速开发出 DMX512 相关产品，使其产品以最快时间推向市场。DMX3003 为 3 通道输出，每通道可达 256 级灰度，支持在线自动写址，采用独有增强型专利写址技术，支持点间距 100 米以内级连在线写址，并可在写址器上查看 DMX3003 地址是否成功写入。

1. 2 特点

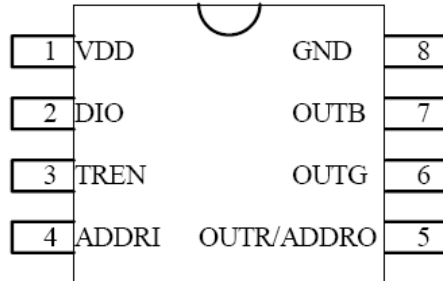
1. 接收国际标准 DMX512 信号，3 通道输出。
2. 每通道高达256级灰度，支持 $256*256*256 = 1677$ 万种颜色变化。
3. 体积业界最小。集成 EEPROM 存取地址
4. 支持在线自动写址，并可查看地址是否成功写入。
5. DMX 信号总线采用标准方式，写址线一进一出级连方式，避免坏掉一个灯，影响后面一串灯正常工作。
6. 支持在线故障查找功能，方便工程安装调试维护。
7. 内置自变模式，无 DMX 信号自动进入自变模式。

1. 3 应用范围

舞台灯光

LED灯饰，如：水下灯、埋地灯、投光灯、幕墙灯、轮廓灯等

1.4 引脚排列图



1.5 引脚功能描述

引脚	名称	功能
1	VDD	电源端
2	DIO	DMX512 数据输入输出
3	TREN	DMX512 数据发送/接收控制
4	ADDR1	写址信号线输入
5	OUTR/ADDRO	红色 PWM 输出/写址信号线输出
6, 7	OUTG, OUTB	绿蓝色 PWM 输出
8	GND	地

二、特性

2.1 极限参数*（如无特殊说明，Ta= 25℃，Vdd= 5V）

符号	参数	最小	最大	单位
Vdd	电源电压	-0.3	6	V
Topt	工作温度	-40	85	℃
Tstg	贮存温度	-60	150	℃
Iol	灌电流		25	mA
Ioh	拉电流		25	mA
Vi	逻辑输入电压	-0.3	VDD+0.3	V
Pd	总功耗		700	mW

* 注意强度超出所列的极限参数可能导致器件的永久性损坏。这些仅仅是极限参数，并不意味着在极限条件下或在任何其它超出推荐工作条件所示参数的情况下器件能有效工作。延长在极限参数条件下的工作时间会影响器件的可靠性。

2.2 电气特性 (如无特殊说明, $T_a = -40 \sim +85^{\circ}\text{C}$, $V_{dd} = 5\text{V}$)

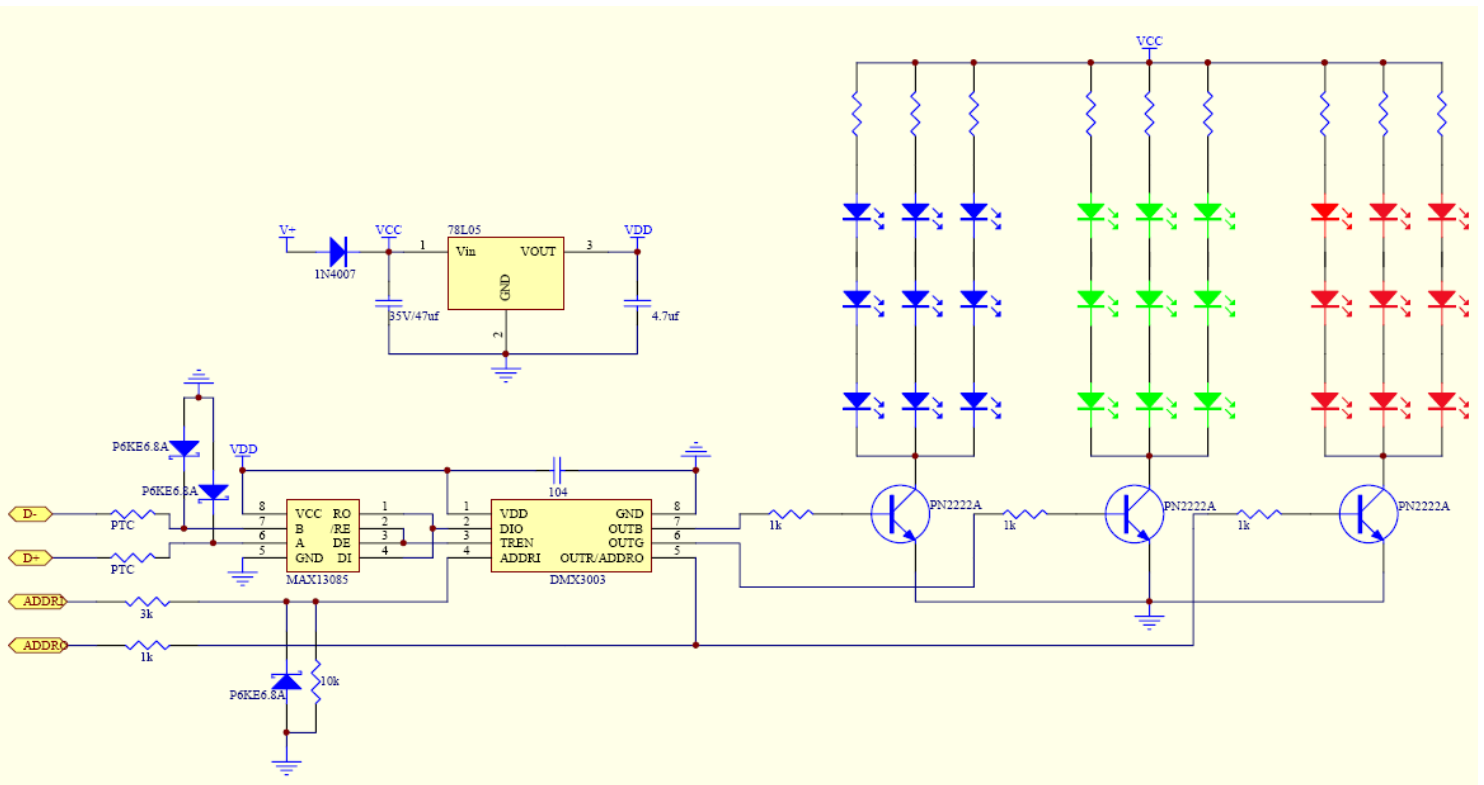
符号	参数	测试条件	最小	典型	最大	单位
V _{dd}	工作电压		2.5	3.3/5	5.5	V
I _{dd}	工作电流	V _{DD} =3.3V/5V		2.4/2.5	3.5/4	mA
I _i	逻辑输入电流	V _{DD} =3.3V/5V	25	100/150	500	μA
V _{ol}	输出低电平	I _{OL} =10mA			0.6	V
V _{oh}	输出高电平	I _{OH} =10mA	V _{DD} -0.7			V
V _{il}	输入低电平		0		0.2 V _{DD}	V
V _{ih}	输入高电平		0.8 V _{DD}		V _{DD}	V

2.3 开关特性

R, G, B 输出 PWM 频率 ----- 200HZ

三、应用信息

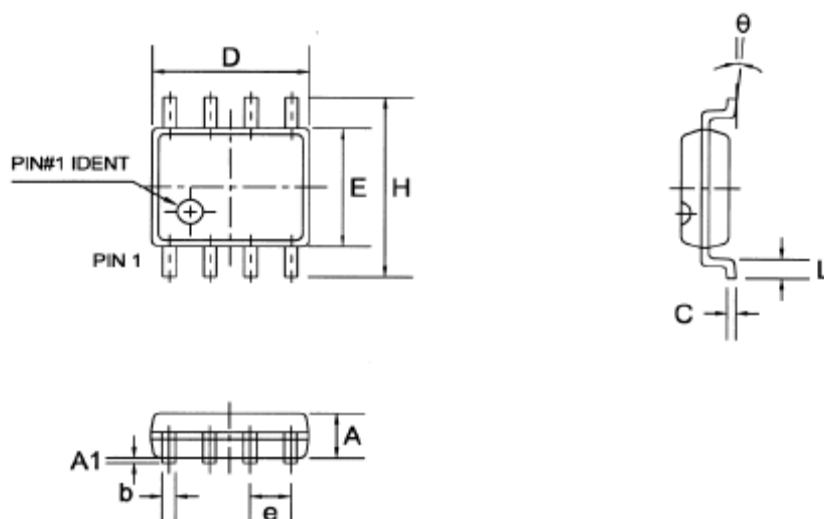
3.1 典型应用电路



注：写址及故障查找请参考写址器使用手册

四、封装示意图

SOP8



Symbol	Dimensions In Millimeters			Dimensions In Inches		
	Min	Nom	Max	Min	Nom	Max
A	1.30	1.50	1.70	0.051	0.059	0.067
A1	0.06	0.16	0.26	0.002	0.006	0.010
b	0.30	0.40	0.55	0.012	0.016	0.022
C	0.15	0.25	0.35	0.006	0.010	0.014
D	4.72	4.92	5.12	0.186	0.194	0.202
E	3.75	3.95	4.15	0.148	0.156	0.163
e	—	1.27	—	—	0.050	—
H	5.70	6.00	6.30	0.224	0.236	0.248
L	0.45	0.65	0.85	0.018	0.026	0.033
θ	0°	—	8°	0°	—	8°

上海森品电子科技有限公司

SHANGHAI SEMPING ELECTRONICS CO., LTD.

邮编： 201600

电话： (86)21-5228 8520

传真： (86)21-5228 8521

网站： <http://www.dmx512net.com>

技术支持： support@dmx512net.com

地址： 上海市松江区莘松路 1155 弄 576 号